



COMMUNIQUÉ DE PRESSE

LE SOMMIER
FRANÇAIS® LANCE UN
NOUVEAU DISPOSITIF
NATUREL «BARRIÈRE AUX
PUNAISES DE LIT»



Médaille d'or au Concours, Lépine International Paris
2021

Médaille de bronze de la Ville de Paris 2021





La punaise de lit est un fléau mondial qui connaît une croissance exponentielle ces dernières années. En 2018, on estime que plus de 400 000 logements français ont été envahis par l'insecte, et les interventions des professionnels de la désinsectisation ont augmenté de 76 % en 2020 (source CS3D).

Les infestations de punaises de lit pouvant avoir un impact néfaste sur la santé, le gouvernement a annoncé en février 2020 un plan de prévention et de lutte contre cet insecte.

Aujourd'hui, pour prévenir l'invasion des punaises de lit, il n'est plus nécessaire de recourir à des produits chimiques polluants.

Sous sa marque **Le Sommier Français®**, **Le matelas 365**, spécialiste de la literie, a créé une nouvelle solution: un dispositif breveté qui s'installe sur le lit et empêche la prolifération des insectes dans le matelas.



Le dispositif naturel « Barrière aux punaises de lit » a été récompensé de la médaille d'or au Concours Lépine International Paris 2021 ainsi que de la médaille de bronze décernée par la Ville de Paris lors de ce même concours.

LA PUNAISE DE LIT, UN ENJEU MAJEUR DE SANTÉ PUBLIQUE



Même si elle est toute petite, la punaise de lit peut causer des problèmes importants. Ses piqûres provoquent des démangeaisons et des rougeurs désagréables, ce qui peut aussi avoir parfois un impact sur le plan psychologique.

Les personnes qui connaissent une invasion de punaises de lit dans leur foyer peuvent être sujettes à des troubles psychologiques, avec la peur et l'appréhension d'être piquées, et l'angoisse de savoir que ces insectes sont présents dans la literie et dans la maison.

Pour prévenir ou lutter contre une infestation de punaises de lit, on diffuse généralement des produits chimiques dans la maison ou la literie, une solution invasive qui comporte des risques pour la santé des habitants et de leurs animaux domestiques.

Début 2020, **Le Matelas 365** a profité du confinement pour travailler sur une alternative non nocive, qui respecte les occupants du foyer et l'environnement.

Son dispositif a été finalisé et déposé en mai 2020. Commercialisé sur la marque **Le Sommier Français®**, il est aujourd'hui disponible sur son site internet et chez des revendeurs tels que Conforama ou Cdiscount.

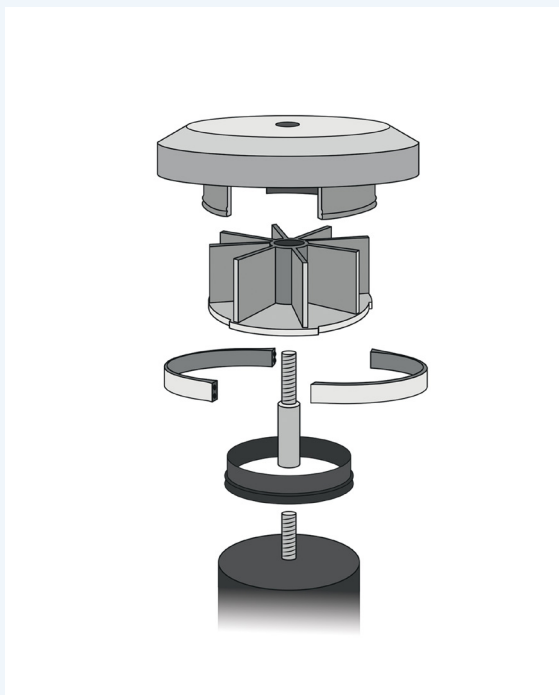


FOCUS SUR LE FONCTIONNEMENT DU DISPOSITIF NATUREL «BARRIÈRE AUX PUNAISES DE LIT»

Le principe du dispositif naturel «Barrière aux punaises de lit» est simple: il rend la literie inaccessible aux insectes. Le piège est installé à chaque point d'accès possible : les pieds du sommier et le dos de la tête de lit, il empêche ainsi les punaises de monter dans le lit.

Le dispositif est composé de plusieurs parties à positionner sur chaque pied : deux demi-bagues, une couronne support, une tête de protection, une tige de réhausse et un support de renfort.

Les demi-bagues, recouvertes de glu, piègent et immobilisent les punaises et autres insectes rampants. Elles doivent être remplacées tous les 6 mois en moyenne, et être régulièrement inspectées pour détecter en amont la présence de parasites.



La couronne est le support des demi-bagues. Mobile, elle permet d'installer et de remplacer les demi-bagues très simplement.

La tête permet de fixer le dispositif et protège les demi-bagues de la poussière pour prolonger leur efficacité.

La tige de réhausse et le support de renfort permettent d'adapter le dispositif à tous les types de pieds à tige filetée. Cela permet de rendre le dispositif universel.

Lorsqu'elle monte sur les pieds du sommier ou sur la tête de lit, la punaise est obligée de passer sur le dispositif. Elle est alors capturée par la glu et ne peut plus avancer, se reproduire ou se nourrir.

Ce système est à la fois préventif car il permet de stopper une potentielle invasion de la literie, mais il est aussi curatif car il permet de détecter rapidement la présence de ces nuisibles dans la maison.



LES AVANTAGES DU DISPOSITIF NATUREL «BARRIÈRE AUX PUNAISES DE LIT» DU SOMMIER FRANÇAIS®

- › Un système naturel et non invasif. Contrairement aux autres solutions de lutte contre les punaises de lit, le piège du **Sommier Français®** n'est pas invasif et ne nécessite pas la diffusion de produits chimiques dans l'atmosphère de la pièce. Il ne détériore pas non plus les matériaux de la literie, comme par exemple les « traitements » à la vapeur qui tuent les punaises de lit mais abiment la literie à cause de l'humidité injectée dans le matelas.
- › Un piège discret. Une fois positionné, le dispositif est toujours accessible mais caché par le sommier ou le dos de la tête de lit.
- › Une solution durable. Le piège est durable et se recharge facilement. Seule la bague nécessite d'être changée 1 à 2 fois par an, selon la présence ou non de nuisibles ou de poussière sur la bague.
- › Un dispositif 100 % français. Le piège a été imaginé, conçu et développé en France. Les pièces qui constituent le dispositif sont faites en France, tout comme les pieds et le conditionnement.



Nos bureaux :

Lagny sur Marne (77)



Nos boutiques :

Lagny sur Marne (77)
Tours (37)



Notre usine :

Nogent sur Vernisson (45)

Nos sites partenaires :

Sancerre (18)
Alençon (61)
Beauvais (60)

UN SYSTÈME DESTINÉ AUX PARTICULIERS ET AU SECTEUR DE L'HÔTELLERIE

Le dispositif naturel barrière aux punaises de lit du **Sommier Français®** répond, de part son action, aussi bien à la problématique des particuliers que des professionnels de l'hôtellerie.

Il existe 2 versions : la première commercialisée dans un kit complet avec des pieds cylindriques hauteur 20 cm. La seconde est commercialisée avec uniquement le dispositif en version universelle à positionner sur des pieds de lit à tige filetée déjà en votre position. Pas besoin de renouveler un équipement existant, il s'adapte à toutes les formes de pied.

La marque travaille d'ores et déjà à l'évolution du produit, afin qu'il puisse équiper d'autres types de sommiers spécifiques (sommier coffre par exemple) ou d'autres types de meubles particulièrement appréciés par les punaises de lit.



A PROPOS DE LE MATELAS 365 ET DE SA MARQUE LE SOMMIER FRANÇAIS®



Le Sommier Français® est une marque qui appartient à la société Le Matelas 365, une startup spécialisée dans le développement de literies sur le thème de l'hygiène, de la santé, du bien-être et de la récupération.

Le Matelas 365 a été créé en 2017 par Pascal Huger, Claude Levarlet et José Da Cunha. Les trois associés ont travaillé pendant plus de 20 ans dans un grand groupe industriel de literie.

À la suite du rachat du groupe par un fonds de retournement, ils ont décidé de lancer leur propre marque de literie pour répondre réellement à des enjeux majeurs encore trop peu abordés en termes de literie : l'hygiène de la literie et la santé du dormeur.

Tous les matelas de la marque Le Matelas 365 sont conçus avec un surmatelas lavable à 60° et disposent en option d'une technologie thermique brevetée positionnée au cœur de la literie qui permet d'assainir le matelas, éliminer l'humidité et tuer les acariens qui y sont installés et qui sont responsables de nombreuses allergies dégradant la qualité du sommeil. Le lancement de la marque Le Sommier Français® s'inscrit dans la logique d'assurance pour la santé» du Matelas 365.



En novembre 2020, Le Sommier Français® a remporté le prix « Innovation Award », catégorie Bien Être au travail, au salon Equiphotel avec son premier dispositif barrière aux punaises de lit



En novembre 2021, la marque remporte la médaille d'or du Concours Lépine International Paris 2021 grâce au dispositif naturel Barrière naturelle aux punaises de lit version universelle.



POUR EN SAVOIR PLUS

Site web :
<https://www.lesommierfrançais.com>

Instagram



Facebook





CONTACT PRESSE

Lisa Levy
Email : llevy@lematelas365.com
Tél. : 06 16 95 28 55